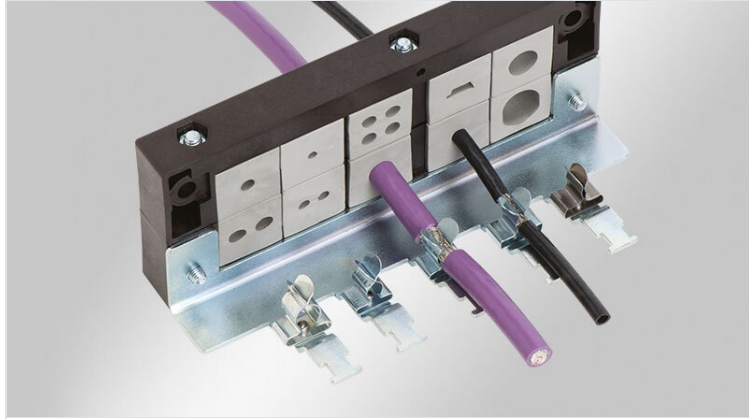


KEL-EMC / KEL-EMC-Z | Colectores de cables EMC

con o sin clips de pantalla EMC, compatibles con pasacables icotek



RoHS
compliant



Made in
Germany



Pasacables, apantallamiento y sistema antitracción EMC - ¡en un solo lugar!

Los cables pasan a través del pasamuros KEL y llegan directamente a los clips y sistema antitracción EMC.

Simplemente, inserte la pantalla del cable dentro del clip de pantalla y asegure la funda del cable con el sistema antitracción. ¡Se realizan rápida y fácilmente, dos funciones independientes (de acuerdo con las normas)!

KEL-EMC-Z: Hay disponibles configuraciones personalizadas, para clips de pantalla hasta 16 mm de diámetro, con una cantidad mínima de pedido y un corto plazo de entrega.

Especificaciones

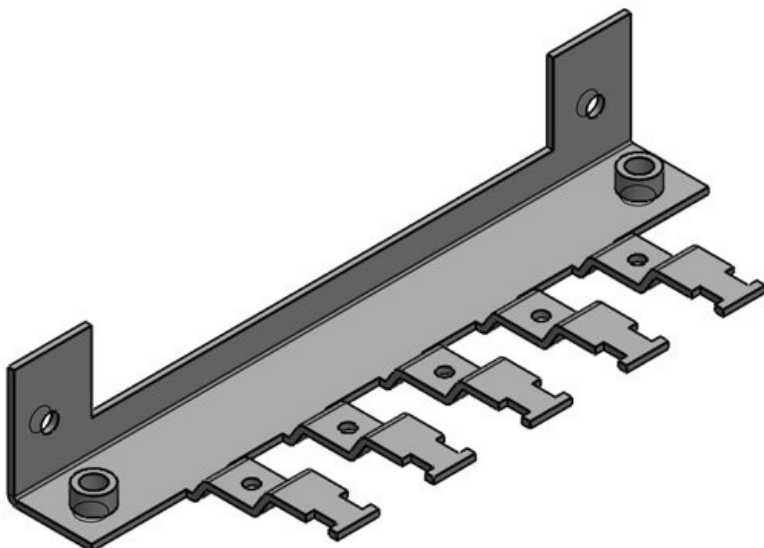
| | |
|----------------------------|--|
| Material | Acero galvanizado con baño de zinc Acero inoxidable |
| Propiedades | A prueba de vibración |
| Opciones de montaje | Montaje con tornillos |

Ventajas y beneficios

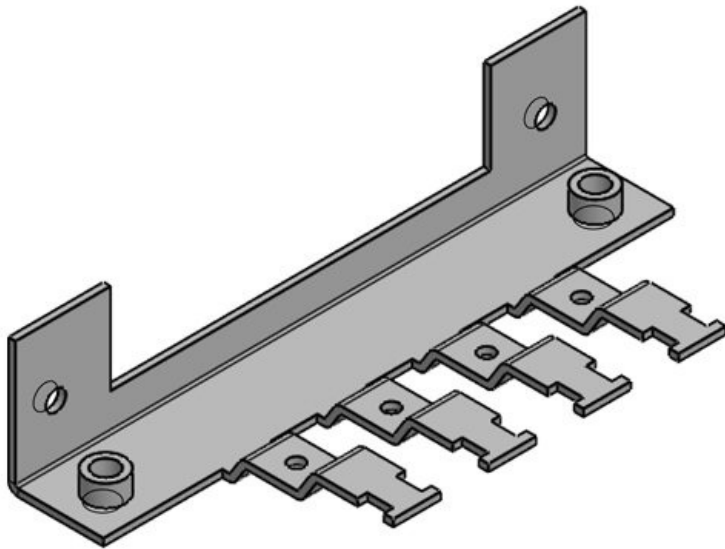
- Gran superficie de contacto, entre la pantalla del cable y la carcasa, especialmente, en superficies recubiertas
- Combina fácilmente el paso de cable, EMC y sistema antitracción, gracias a la utilización de los mismos agujeros de montaje
- Disponible sin clips de pantalla SKL, si solamente se necesita sistema antitracción adicional
- Agujero de montaje M6 para cinta de puesta a tierra o conexión PE (KEL-EMC-Z)
- Contacto con el armario directo, fácil y rápido
- Ahorro de espacio, utilizable para hasta 10 cables, con el modelo de dos hileras
- Sustitución para prensaestopas EMC, incluso para cables conectorizados

Tipos y tamaños de productos

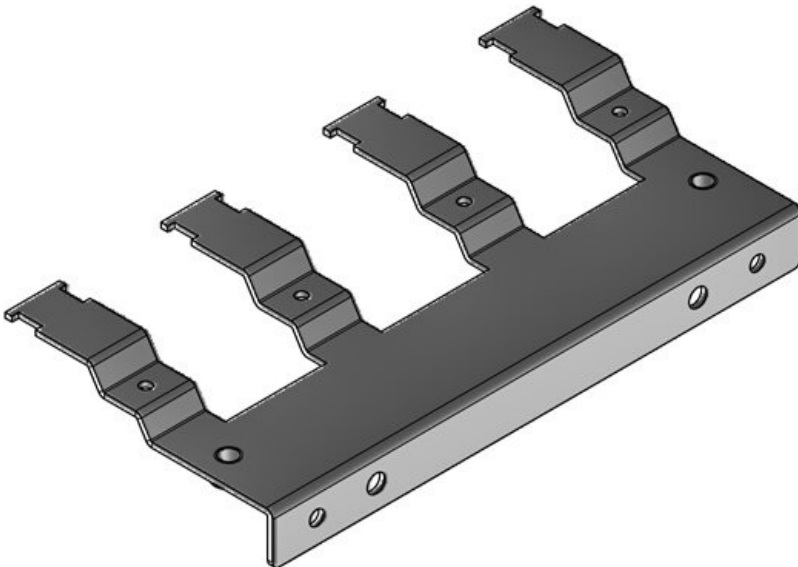
KEL-EMC-Z 24|5



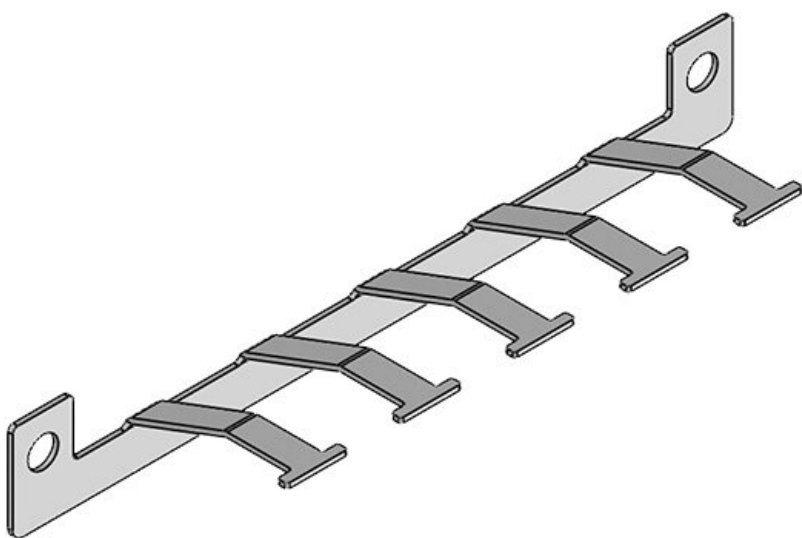
| | | | |
|------------------------------|----------------------|-----------------------------------|---|
| Ref. | 36527 | Ancho | 56 mm |
| EAN | 4251269303074 | Altura | 28 mm |
| | | Altura de montaje | 28 mm |
| Unidad de embalaje | 1 | Tamaño del agujero | M5 / M6 |
| Para número de clips EMC | 5 | Número de agujeros para tornillos | 2 |
| Para número máximo de cables | 5 | Número de dientes | 5 |
| Largo L1 | 147 mm | Adecuado para pasacables: | KEL-ER 24, KEL-ER-E5, KEL-24, KEL-U 24, KEL-FG-E5, KEL-QUICK 24, KEL-QUICK-E5, KEL-BES 24, KEL-BES-S 24, KEL-DPZ 24, KEL-DPZ-E, KEL-DPU 24 |
| Largo L2 | 130 mm | | |

KEL EMC-Z 16|4

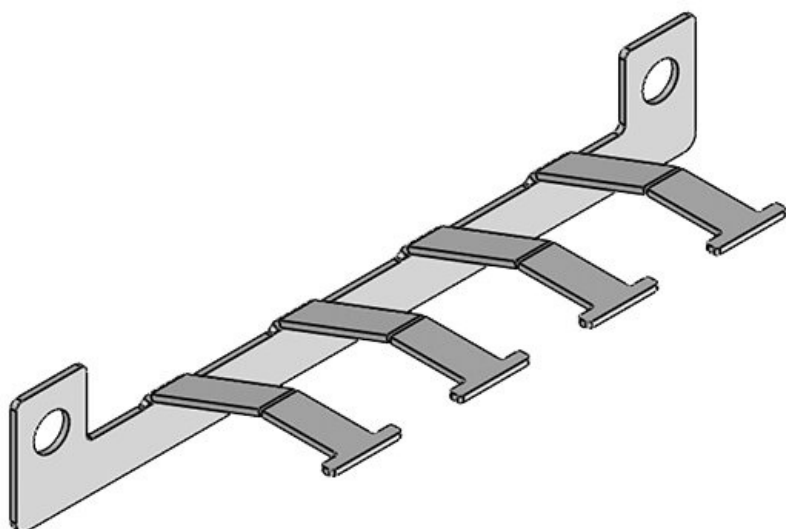
| | | | |
|------------------------------|----------------------|-----------------------------------|---|
| Ref. | 36525 | Ancho | 56 mm |
| EAN | 4251269303050 | Altura | 28 mm |
| | | Altura de montaje | 28 mm |
| Unidad de embalaje | 1 | Tamaño del agujero | M6 / M5 |
| Para número de clips EMC | 4 | Número de agujeros para tornillos | 2 |
| Para número máximo de cables | 4 | Número de dientes | 4 |
| Largo L1 | 120 mm | Adecuado para pasacables: | KEL-ER 16, KEL-ER-E4, KEL 16, KEL-E4, KEL-U 16, KEL-QUICK 16, KEL-QUICK-E4, KEL-BES 16, KEL-BES-S 16, KEL-DPZ 16 |
| Largo L2 | 103 mm | | |

KEL-EMC-Z 183|4

| | | | |
|------------------------------|----------------------|-----------------------------------|---------------------------|
| Ref. | 36528 | Ancho | 79 mm |
| EAN | 4251269331343 | Altura | 27 mm |
| | | Altura de montaje | 27 mm |
| Unidad de embalaje | 1 | Tamaño del agujero | M4 / M6 |
| Para número de clips EMC | 4 | Número de agujeros para tornillos | 2 |
| Para número máximo de cables | 4 | Número de dientes | 4 |
| Largo L1 | 156 mm | Adecuado para pasacables: | KEL 183-E, KEL 183 |
| Largo L2 | 140 mm | | |



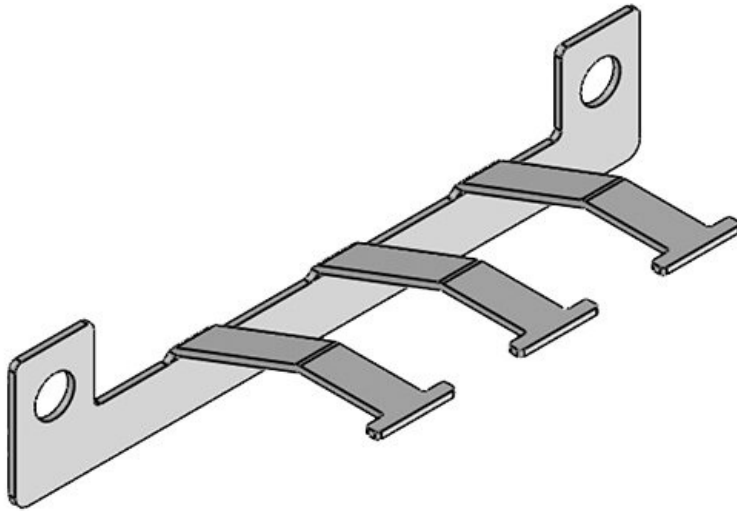
| | | | |
|------------------------------|----------------------|---------------------------------------|---|
| Ref. | 36526 | Altura | 19,5 mm |
| EAN | 4251269303067 | Altura de montaje | 19,5 mm |
| Unidad de embalaje | 5 | Número de agujeros para tornillos | 2 |
| Para número máximo de cables | 5 | Diámetro de los agujeros del tornillo | 6 mm |
| Largo L1 | 142 mm | Número de dientes | 5 |
| Largo L2 | 130 mm | Adecuado para pasacables: | KEL-ER 24, KEL-ER-E5, KEL 24, KEL-E5, KEL-U 24, KEL-FG-E5, KEL-QUICK 24, KEL-QUICK-E5, KEL-BES 24, KEL-BES-S 24, KEL-DPZ 24, KEL-DPZ-E, KEL-DPU 24 |
| Ancho | 35 mm | | |



| | | | |
|------------------------------|----------------------|---------------------------------------|---|
| Ref. | 36524 | Altura | 19,5 mm |
| EAN | 4251269303043 | Altura de montaje | 19,5 mm |
| Unidad de embalaje | 5 | Número de agujeros para tornillos | 2 |
| Para número máximo de cables | 4 | Diámetro de los agujeros del tornillo | 6 mm |
| Largo L1 | 115 mm | Número de dientes | 4 |
| Largo L2 | 103 mm | Adecuado para pasacables: | KEL-ER 16, KEL-ER-E4, KEL 16, KEL-E4, KEL-U 16, KEL-QUICK 16, KEL-QUICK-E4, KEL-BES 16, KEL-BES-S 16, KEL-DPZ 16 |
| Ancho | 35 mm | | |

KEL-EMC 10

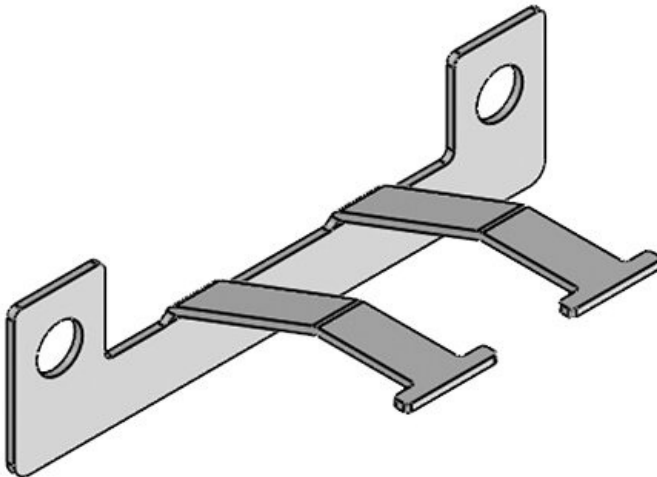
| | | | |
|------------------------------|----------------------|---------------------------------------|----------------|
| Ref. | 36522 | Altura | 19,5 mm |
| EAN | 4251269303036 | Altura de montaje | 19,5 mm |
| Unidad de embalaje | 5 | Número de agujeros para tornillos | 2 |
| Para número máximo de cables | 3 | Diámetro de los agujeros del tornillo | 6 mm |
| Largo L1 | 95 mm | Número de dientes | 3 |
| Largo L2 | 83 mm | | |
| Ancho | 35 mm | | |



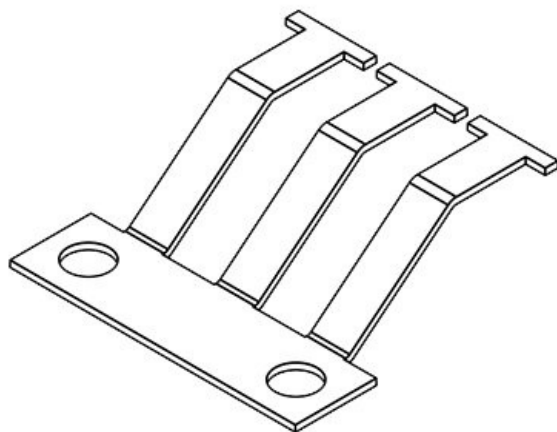
Adecuado para pasacables: **KEL-ER 10, KEL-ER-E3, KEL 10, KEL-E3, KEL-U 10, KEL-FG-E3, KEL-QUICK 10, KEL-QUICK-E3, KEL-BES 10, KEL-BES-S 10**

KEL-EMC-B

| | | | |
|------------------------------|----------------------|---------------------------------------|----------------|
| Ref. | 36520 | Altura | 19,5 mm |
| EAN | 4251269303029 | Altura de montaje | 19,5 mm |
| Unidad de embalaje | 5 | Número de agujeros para tornillos | 2 |
| Para número máximo de cables | 2 | Diámetro de los agujeros del tornillo | 6 mm |
| Largo L1 | 70 mm | Número de dientes | 2 |
| Largo L2 | 58 mm | | |
| Ancho | 35 mm | | |



Adecuado para pasacables: **KEL-ER-B, KEL-ER-E2, KEL-B, KEL-E2, KEL-U-B, KEL-FG-E2, KEL-QUICK-B, KEL-QUICK-E2, KEL-DPZ-B**



| | | | |
|------------------------------|-------------------|---------------------------------------|---------------------|
| Ref. | 39110 | Altura | 19,5 mm |
| EAN | 4251269305 | Altura de montaje | 19,5 mm |
| Unidad de embalaje | 5 | Número de agujeros para tornillos | 2 |
| Para número máximo de cables | 3 | Diámetro de los agujeros del tornillo | 6 mm |
| Largo L1 | 44 mm | Número de dientes | 3 |
| Largo L2 | 32 mm | Adecuado para pasacables: | KEL-ER |
| Ancho | 35 mm | | 24/16/10/-B, |
| | | | KEL |
| | | | 24/16/10/-B, |
| | | | KEL-U |
| | | | 24/16/10/-B, |
| | | | KEL-QUICK |
| | | | 24/16/10/-B, |
| | | | KEL-BES |
| | | | 24/16/10, |
| | | | KEL-BES-S |
| | | | 24/16/10, |
| | | | KEL-DPZ |
| | | | 24/16, KEL- |
| | | | DPU 24 |